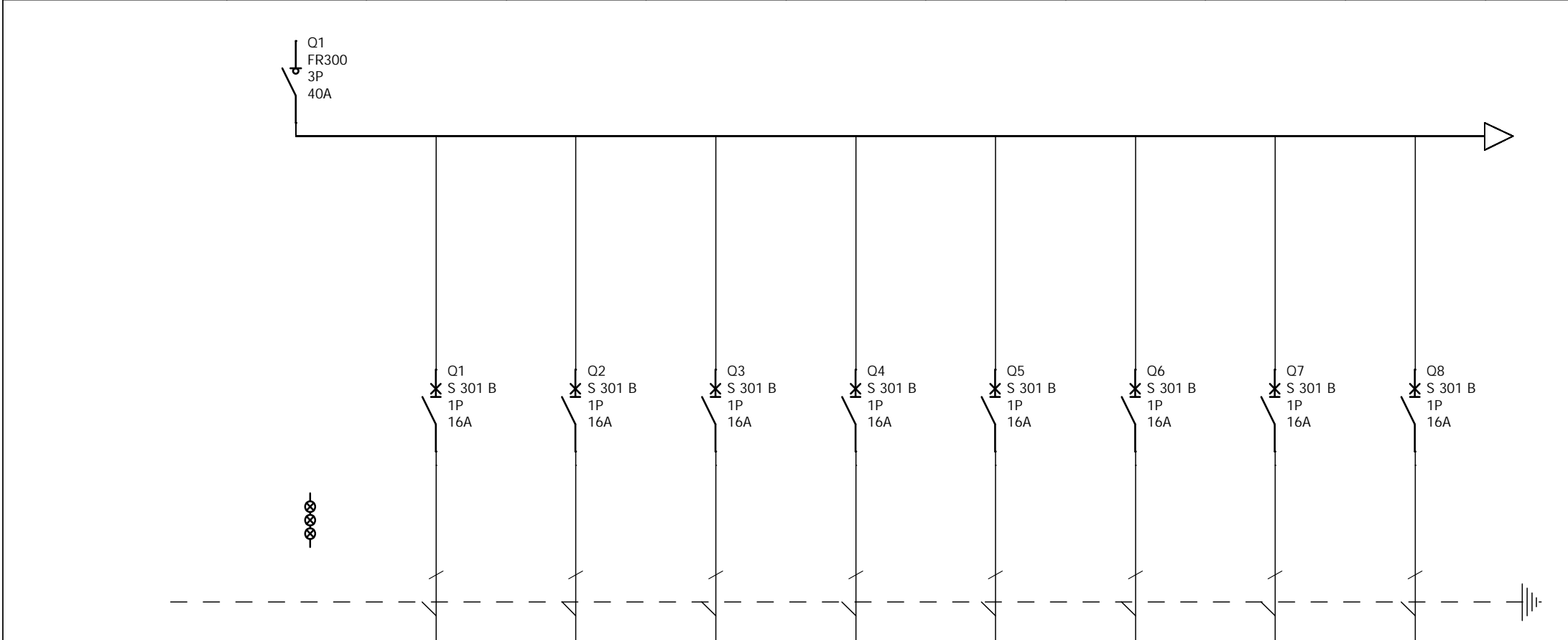
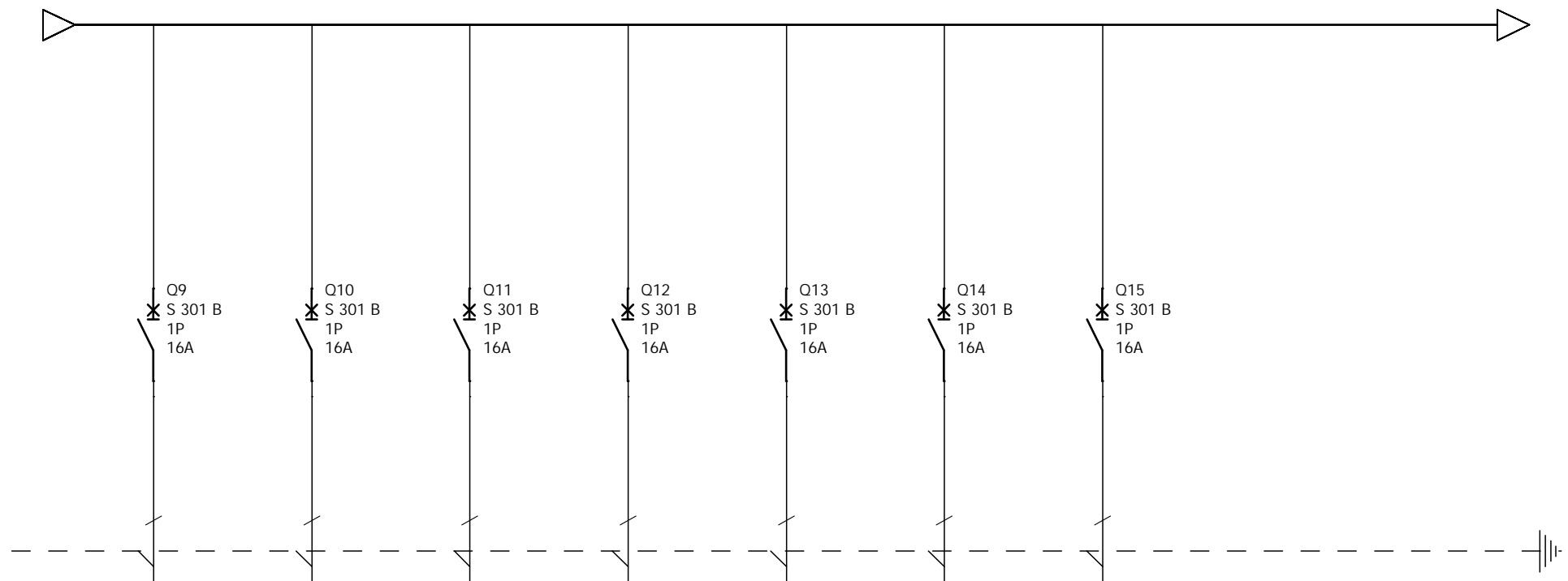


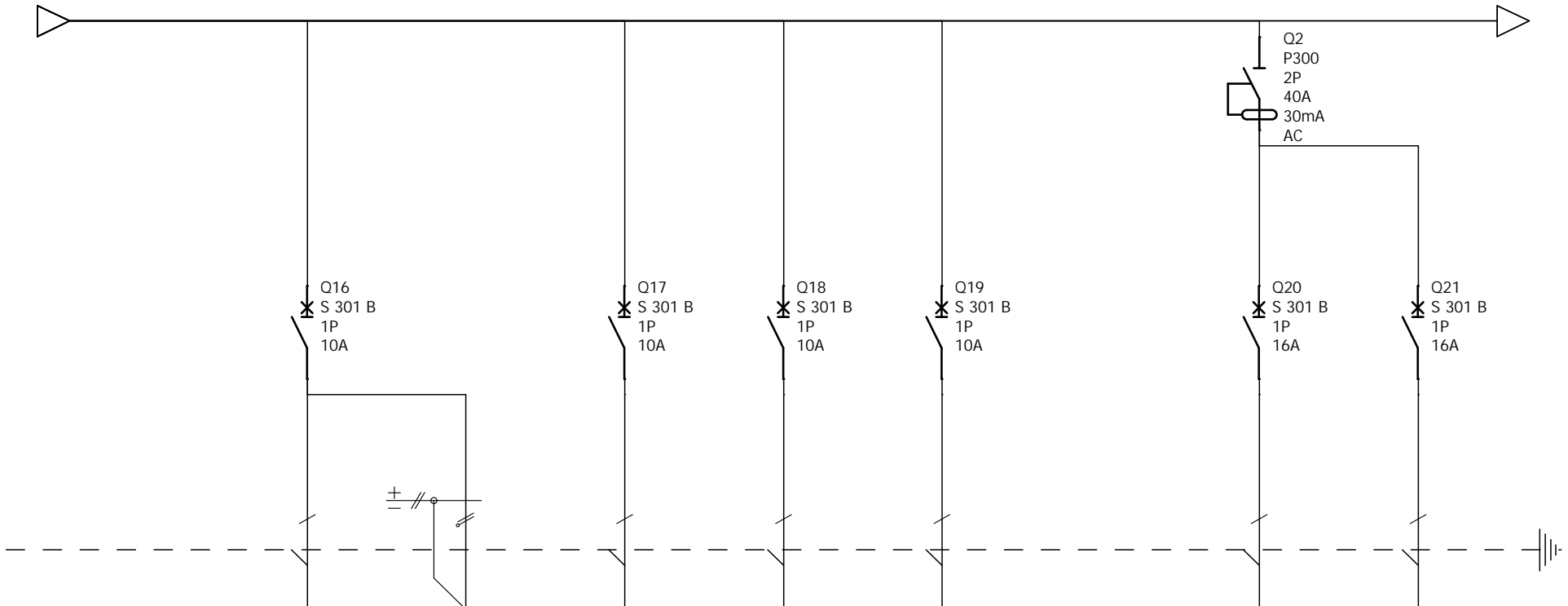
A B C D E F G H I J K



Oznaczenia aparatów	Q1	Q1	Q2	Q3	Q4	Q5	Q6	Q7	Q8
Oznaczenia zacisków									
Opis	Wyłącznik główny lampki kontrolne zasilania	Obwód istniejący - do przeniesienia	Obwód istniejący - do przeniesienia	Obwód istniejący - do przeniesienia	Obwód istniejący - do przeniesienia	Obwód istniejący - do przeniesienia	Obwód istniejący - do przeniesienia	Obwód istniejący - do przeniesienia	Obwód istniejący - do przeniesienia
Moc									
Długość kabla									
Przekrój kabla									
Typ kabla									



Oznaczenia aparatów	Q9	Q10	Q11	Q12	Q13	Q14	Q15		
Oznaczenia zacisków									
Opis	Obwód istniejący - do przeniesienia	Obwód istniejący - do przeniesienia	Obwód istniejący - do przeniesienia	Obwód istniejący - do przeniesienia	Obwód istniejący - do przeniesienia	Obwód istniejący - do przeniesienia (rezerwa)	Obwód istniejący - do przeniesienia (rezerwa)		
Moc									
Długość kabla									
Przekrój kabla									
Typ kabla									



Oznaczenia aparatów		Q16	Q16	Q17	Q18	Q19		Q20	Q21
Oznaczenia zacisków									
Opis		Obwód oświetleniowy 1	Obwód oświetleniowy 1	Obwód oświetleniowy 2	Obwód oświetleniowy 3	Obwód oświetleniowy 4		obwód gniazd 1	obwód gniazd 2
Moc									
Długo kabla									
Przekrój kabla		3x1,5	4x1,5	3x1,5	3x1,5	3x1,5		3x2,5	3x2,5
Typ kabla		YDY	YDY	YDY	YDY	YDY		YDY	YDY

UM pomieszczenie USC

TP

Nr. projektu:

Nr. rysunku:

Data:

C

B

A

F

E

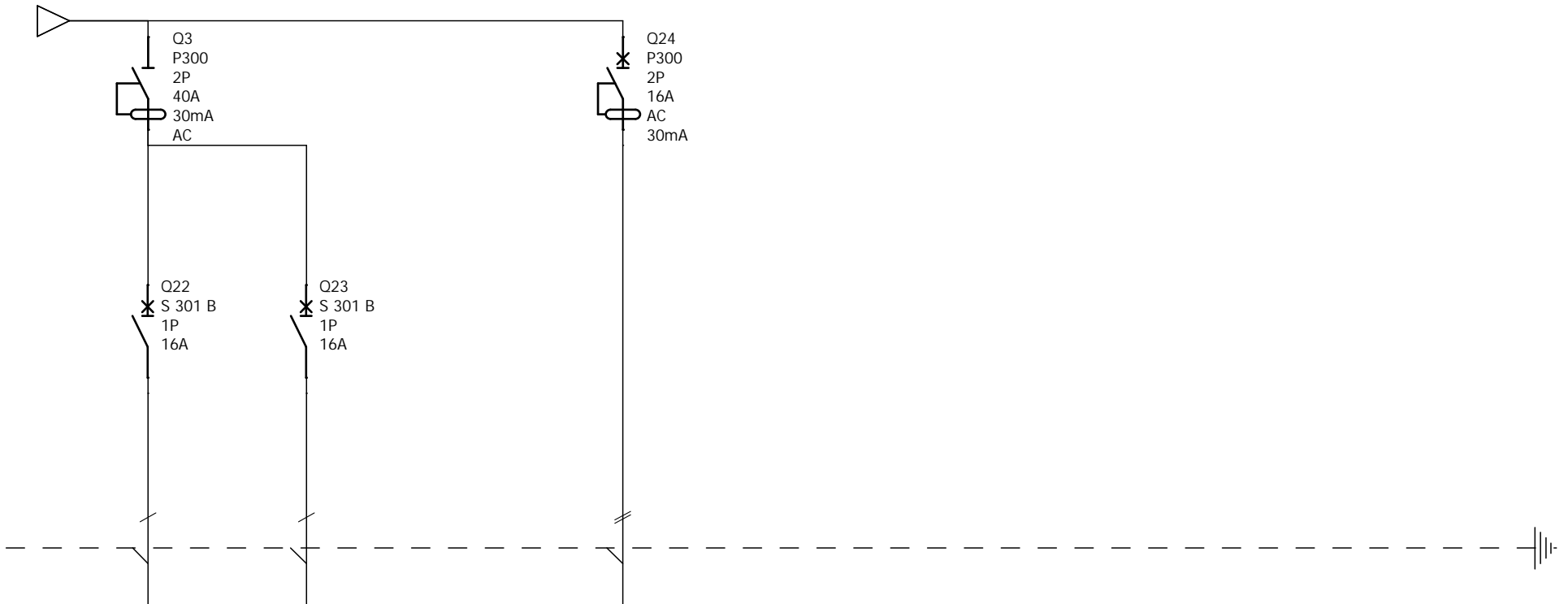
D

Autor:

M. Zukowski

Nr. akurza:

3 / 5




Oznaczenia aparatów	Q22	Q23		Q24					
Oznaczenia zacisków									
Opis	obwód gniazd 3	obwód gniazd 4		zasilanie klimatyzacji -sala lubów					
Moc									
Długo kabla									
Przekrój kabla	2,5	2,5		2,5					
Typ kabla	YDY	YDY		YDY					

UM pomieszczenie USC

TP

Nr. projektu:		C		F	
Nr. rysunku:		B		E	
		A		D	
Data:		Autor:	M. Zukowski	Nr. akusza:	4 / 5

 Lista urzadzen Legrand

Referencja	Opis	Ilosc
003143	SYGNALIZATOR POTRÓJNY 250/500 V	1
004347	ROZL. IZOL. FR 303 40 A	1
008402	WYL. RÓZNIC. P 312 B 16 A-30 mA AC	1
008910	WYL. RÓZNIC. P 302 40 A 30 mA AC	2
602413	ROZDZ. RWN 3 x 12 DRZWI BIALE	1
605508	WYL. S 301 B 10 1P 10 A 6 kA	11
605510	WYL. S 301 B 16 1P 16 A 6 kA	12

Nr. projektu:

Nr. rysunku:

Autor:

M. Zukowski

Data:

UM pomieszczenie USC**TP**

C

B

A

F

E

D

Nr. akusza:

5 / 5